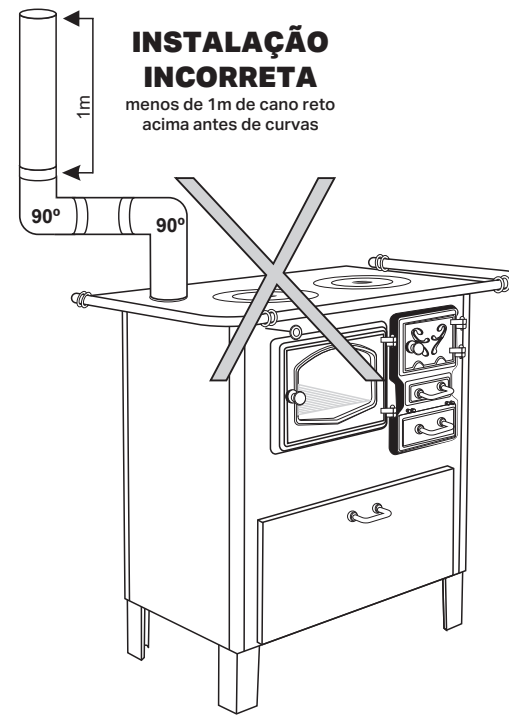
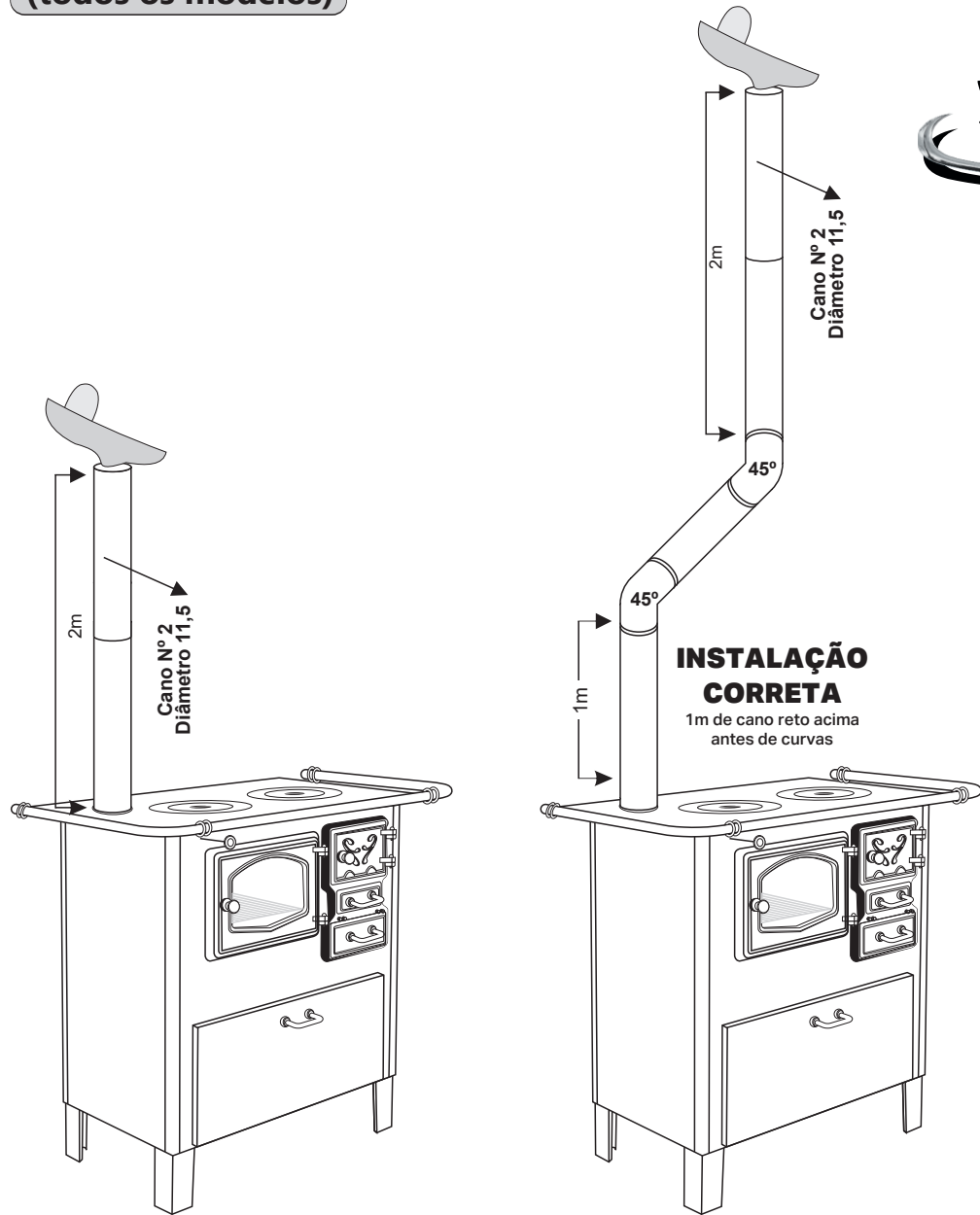


Desenho de Instalação do Fogão à lenha

(todos os modelos)



PROBLEMA	CAUSA	SOLUÇÃO
RETORNO DE FUMAÇA	Chaminé instalada estiver com altura total inferior à indicada;	Aumentar a altura da chaminé.
	Chaminé instalada ficar próximas de árvores, ou local de pouca circulação de ar;	Mudar o local da chaminé.
	Chaminé instalada apresentar diâmetro inadequado (MAIOR OU MENOR QUE 11,5 ou 12,5cm), ou a conexão não tenha sido de forma a vedar a entrada de ar frio e umidade;	Colocar uma chaminé com diâmetro igual a 11,5 a 12,5cm Verificar a vedação das conexões do forno ao chaminé.
	Chaminé instalada estiver com vazão obstruída ou tubulação suja;	Fazer limpeza interna no fogão e na chaminé conforme instruções.
	Chaminé instalada apresentar problemas no "chapéu" de forma a impedir ou prejudicar a movimentação direção do vento;	Recomendamos utilizar o chapéu de metal que possibilita a movimentação de acordo com o vento.
FORNO NÃO ESQUENTA	Registro de circulação de ar muito aberto ou chama fraca.	Fechar totalmente o registro de circulação de ar e manter o fogo alto até que o forno comece a aquecer. Para um melhor aquecimento retire a brasa da fornalha e coloque na forma que acompanha dentro do forno.

- O fogão deverá estar no nível.

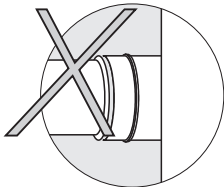
Desenho de Instalação do Fogão à lenha

(todos os modelos)



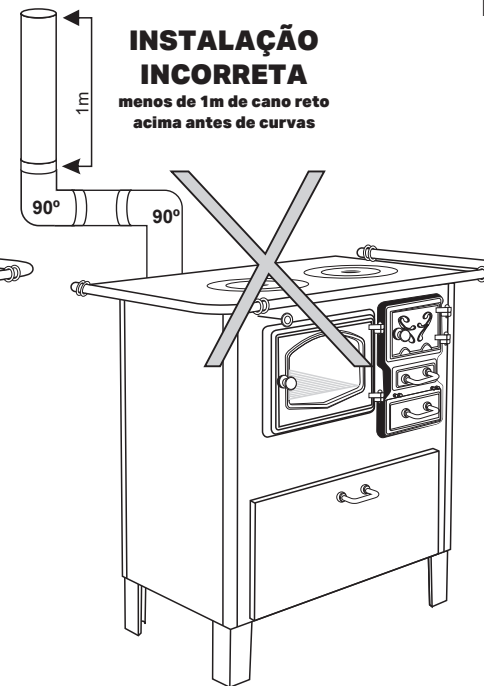
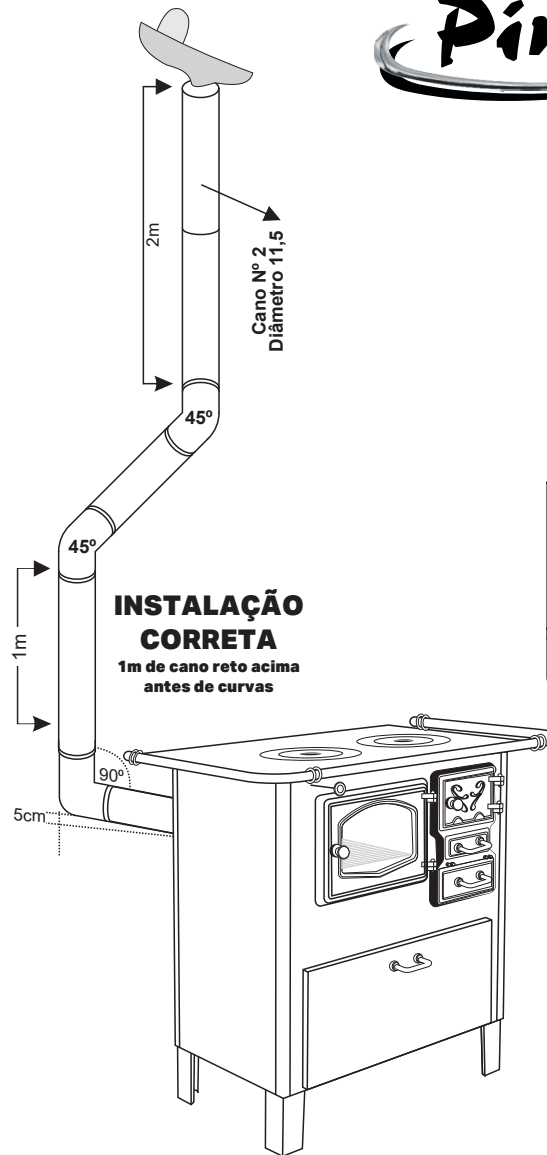
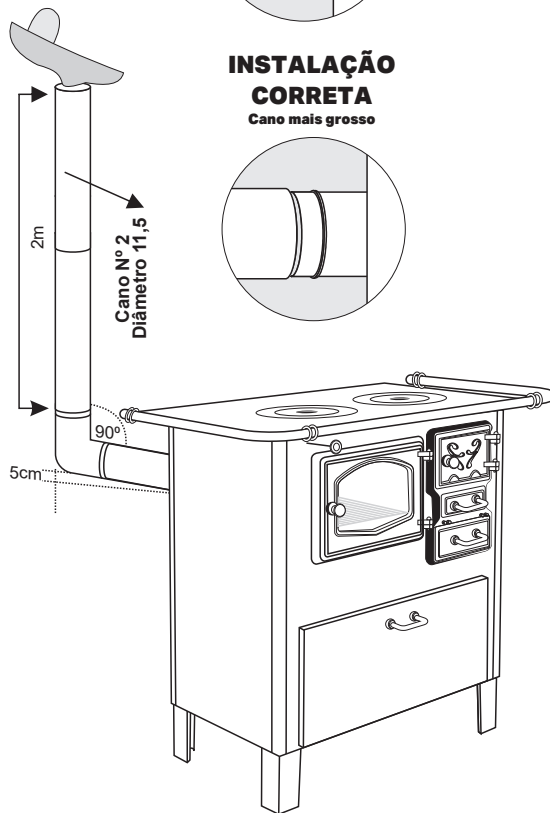
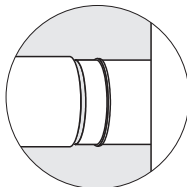
INSTALAÇÃO INCORRETA

Cano mais fino



INSTALAÇÃO CORRETA

Cano mais grosso



PROBLEMA	CAUSA	SOLUÇÃO
RETORNO DE FUMAÇA	Chaminé instalada estiver com altura total inferior à indicada;	Aumentar a altura da chaminé.
	Chaminé instalada ficar próximas de árvores, ou local de pouca circulação de ar;	Mudar o local da chaminé.
	Chaminé instalada apresentar diâmetro inadequado (MAIOR OU MENOR QUE 11,5 ou 12,5cm), ou a conexão não tenha sido de forma a vedar a entrada de ar frio e umidade;	Colocar uma chaminé com diâmetro igual a 11,5 a 12,5cm Verificar a vedação das conexões do forno ao chaminé.
	Chaminé instalada estiver com vazão obstruída ou tubulação suja;	Fazer limpeza interna no fogão e na chaminé conforme instruções.
	Chaminé instalada apresentar problemas no "chapéu" de forma a impedir ou prejudicar a movimentação direção do vento;	Recomendamos utilizar o chapéu de metal que possibilita a movimentação de acordo com o vento.
FORNO NÃO ESQUENTA	Registro de circulação de ar muito aberto ou chama fraca.	Fechar totalmente o registro de circulação de ar e manter o fogo alto até que o forno comece a aquecer. Para um melhor aquecimento retire a brasa da fornalha e coloque na forma que acompanha dentro do forno.

Instalação chaminé em parede alvenaria

INSTALAÇÃO INCORRETA

Chaminé ultrapassando as paredes internas fazendo com que a fumaça fique bloqueada.

FIGURA 01



INSTALAÇÃO CORRETA

FIGURA 02



- O fogão deverá estar no nível.