



**Pinhal Indústria de Fornos Ltda. - ME**  
Av. Theobaldo Schmatz, 603 - Dist. Ind. Machado - Cx Postal 38  
Fone: (49) 3366 3395 - 89870-000 - Pinhalzinho - SC  
contato@fornospinhal.com.br - www.fornospinhal.com.br



**Pensando em você todo dia**



**Fogões a Lenha**

**MANUAL DE INSTRUÇÕES**



**LEIA COM ATENÇÃO  
ANTES DE UTILIZAR**

## PARABÉNS

Você acaba de adquirir um produto com qualidade FORNOS PINHAL. Leia as informações com atenção para o bom desempenho de seu fogão a lenha, aproveitando ao máximo a utilidade deste produto.



## ATENÇÃO:

Antes de instalar seu fogão, leia este manual. Siga corretamente as dicas para instalação e utilização do produto evitando assim problemas causados por mau uso.

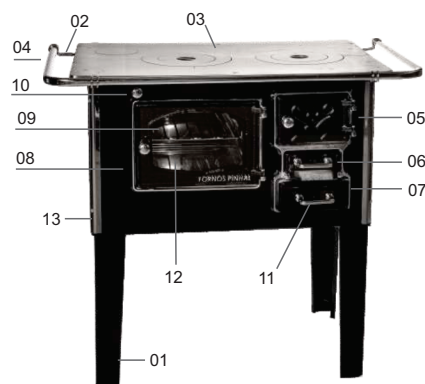
## INSTALANDO SEU FOGÃO A LENHA: Para instalar seu fogão, siga RIGOROSAMENTE passo a passo as instruções deste manual.

- \* A instalação deve seguir as exigências do manual; Você mesmo pode fazer a montagem do seu fogão.
- \* Local para instalação: sugerimos não instalar o fogão próximo de refrigeradores e paredes de madeira.
- \* Para um bom desempenho, o fogão deve estar sempre nivelado, se o piso for inclinado ou irregular, faça o nivelamento.
- \* Verifique a fixação dos pés para manter o produto sempre firme e bem nivelado.
- \* Não aconselhamos a instalação do fogão em piso de madeira, carpete ou similares.
- \* Remover a película que protege as cantoneiras do inox.

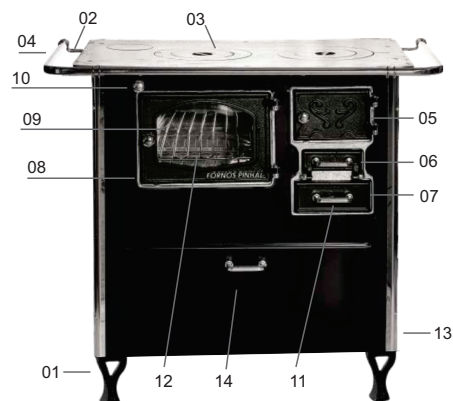
## ACESSÓRIOS QUE COMPÕEM SEU PRODUTO

Os acessórios que compõem seu Fogão a Lenha encontram-se dentro do forno.

## PARA A MONTAGEM DO FOGÃO, são estas as partes acessórias.



- \*01 pés;
- \*02 escoras;
- \*03 chapa do fogão;
- \*04 varão;
- \*05 porta do fogão;
- \*06 entrada de ar;
- \*07 cinzeiro;
- \*08 porta do forno;
- \*09 grade;
- \*10 afogador;
- \*11 puxadores;
- \*12 vidro;
- \*13 cantoneira de inox.



- \*01 pés ferro fundido;
- \*02 escoras;
- \*03 chapa do fogão;
- \*04 varão;
- \*05 porta do fogão;
- \*06 entrada de ar;
- \*07 cinzeiro;
- \*08 porta do forno;
- \*09 grade;
- \*10 afogador;
- \*11 puxadores;
- \*12 vidro;
- \*13 cantoneira de inox;
- \*14 caixa de lenha.

## CERTIFICADO DE GARANTIA

### A PINHAL INDÚSTRIA DE FORNOS OFERECE

Garantia adicional de 6 meses da data de compra do forno, desde que sejam **OBRIGATORIAMENTE** cumpridos todos os itens abaixo:

1. APRESENTAÇÃO DA NOTA FISCAL DE COMPRA, ou de entrega do produto;
2. Bom estado de conservação e limpeza do produto;
3. Instalação em local adequado, em conformidade com as orientações desse manual;
4. Confirmação do problema por laudo da ASSISTÊNCIA TÉCNICA AUTORIZADA, confirmando a origem do problema COMO DE FABRICAÇÃO;
5. Somente terão cobertura integral, os problemas comprovadamente oriundos de fabricação, ATESTADOS por laudo de autorizada respeitando TODAS AS CONDIÇÕES ACIMA;
6. Enquadrando-se nessas condições, será prestado pela fábrica, atendimento gratuito dentro do perímetro urbano das cidades onde haja posto de ASSISTÊNCIA TÉCNICA AUTORIZADA.

### PERDA DA GARANTIA PINHAL INDÚSTRIA DE FORNOS.

NÃO CONCEDERÁ a garantia adicional de 6 meses da data de compra do forno, caso não sejam cumpridos todos os itens do TERMO DE GARANTIA, assim como nos casos de:

- \* Ausência da NOTA FISCAL DE COMPRA;
- \* Mau estado de conservação e limpeza;
- \* Chaminé irregular ou acúmulo de resíduos e picumã;
- \* Oxidação por uso irregular, umidade excessiva;
- \* Danos decorrentes da utilização de produto inflamável;
- \* Uso indevido negligência por parte do consumidor ou terceiros;
- \* Danos decorrentes de acidentes de transporte ou manuseio;
- \* Atuação de Assistência Técnica NÃO AUTORIZADA ou realizada por terceiros;
- \* Utilização de peças não originais de fábrica;
- \* Substituição ou alterações das condições originais do produto.

### A GARANTIA LEGAL/ADICIONAL NÃO OFERECE COBERTURA.

- \* Para CHAMADAS direcionadas a orientação, instrução, acompanhamento;
- \* Para a substituição de peças variadas por mau uso;
- \* Forno instalado em local inadequado;
- \* Desgastes naturais decorrentes do uso;
- \* Instalação da chaminé;

Após o período de abrangência da garantia, todas as despesas em virtude de reparos ou qualquer outro tipo de suporte SERÃO AO ENCARGO EXCLUSIVO E TOTAL DO CONSUMIDOR SOLICITANTE.

- \* Não deixe que substâncias ácidas ou alcalinas como: vinagre, café, leite, água, suco de tomate etc..., permaneçam por muito tempo em contato com a lateral do fogão ou (demais partes exceto a chapa), pois podem provocar manchas, (**OBS.: Não damos garantia de pintura mesmo a tinta sendo de alta temperatura**);
- \* Utilize periodicamente seu fogão evitando que a umidade natural acelere o processo de oxidação, lembrando que quanto mais usar seu fogão a lenha mais tempo ele vai durar.

## ORIENTAÇÃO QUANDO O PRODUTO APRESENTAR PROBLEMAS

- \* Antes de solicitar assistência técnica conferir dados abaixo;
- \* Procure orientação no quadro: PROBLEMA + CAUSA + SOLUÇÃO;
- \* Caso a dúvidas ou os problemas persistirem consulte nossa central de ASSISTÊNCIA TÉCNICA e-mail: contato@fornospinhal.com.br
- \* Para sua tranquilidade, mantenha Nota Fiscal de compra do produto em local seguro e de fácil acesso.

PROBLEMA	CAUSA	SOLUÇÃO
<b>RETORNO DE FUMAÇA</b>	Chaminé instalada estiver com altura total inferior à indicada;	Aumentar a altura da chaminé.
	Chaminé instalada ficar próximas de árvores, ou local de pouca circulação de ar;	Mudar o local da chaminé.
	Chaminé instalada apresentar diâmetro inadequado (MAIOR OU MENOR QUE 11,5 ou 12,5cm), ou a conexão não tenha sido de forma a vedar a entrada de ar frio e umidade;	Colocar uma chaminé com diâmetro igual a 11,5 a 12,5cm Verificar a vedação das conexões do forno ao chaminé.
	Chaminé instalada estiver com vazão obstruída ou tubulação suja;	Fazer limpeza interna no forno e na chaminé conforme instruções.
	Chaminé instalada apresentar problemas no "chapéu" de forma a impedir ou prejudicar a movimentação direção do vento;	Recomendamos utilizar o chapéu de metal que possibilita a movimentação de acordo com o vento.
<b>FORNO NÃO ESQUENTA</b>	Registro de circulação de ar muito aberto ou chama fraca.	Fechar totalmente o registro de circulação de ar e manter o fogo alto até que o forno comece a aquecer. Para um melhor aquecimento retire a brasa da fornalha e coloque na forma que acompanha dentro do forno.

## MONTAGEM DOS ACESSÓRIOS

Para que você possa desenvolver a montagem dos acessórios em seu fogão a lenha deve seguir corretamente as instruções abaixo:

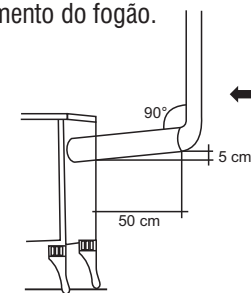
- \* Antes de iniciar o processo de montagem dos pés de seu fogão a lenha deve-se retirar os acessórios que se encontram dentro do forno. Após remova a base inferior de inox para localizar os pés.
- \* Incline o fogão para trás até ficar apoiado no chão. Após encaixe os pés com pressão. Para realizar a colocação das ESCORAS (suportes) e dos ARCOS/VARÕES/MOLDURAS, siga corretamente as instruções a seguir:
- \* Encaixe as escoras no arco/varão após fixe na moldura das chapas.

**Pronto! Seu fogão a lenha está montado!**

## MONTAGEM DO CHAMINÉ

**OBS.: o cano da chaminé deve ter obrigatoriamente um diâmetro de 11,50cm**

- \* Nossos fogões a lenha possuem 02 opções por modelos de saída da chaminé: superior direita, traseira direita, superior esquerda e traseira esquerda (visto de frente).
- \* Para usar o fogão a lenha com chaminé SAÍDA TRÁS, retire a tampa de vedação traseira e faça a conexão do fogão com o cano da chaminé, tendo cuidado para que não fique nenhum local sem vedação onde possa haver entrada de ar, pois isso prejudicará o funcionamento do fogão.
- \* Para usar o fogão a lenha com chaminé SAÍDA EM CIMA, retire a tampa da saída superior, utilize o bocal para fazer a conexão do fogão com cano da chaminé.
- \* Para o uso de curvas, devem-se utilizar ângulos grandes, iguais ou superiores a 90°. Nunca tente utilizar seu fogão sem a chaminé, pois além de não funcionar seu fogão irá se encher de resina.
- \* Caso na instalação do seu fogão a lenha, exista uma distância da curva maior que 50cm (cinquenta centímetros), é necessário efetuar uma inclinação de 5cm no cano. Observe na figura ao lado.



**\* Advertimos que a cada 50cm de distância deve-se aumentar 5cm no ângulo do cano. Por exemplo: se o fogão estiver 1 metro da curva, o cano deve ter inclinação de 10cm.**

Recomendamos que a saída da chaminé deve ficar no mínimo um metro acima da cumeeira (parte mais alta dos telhados) da casa onde será instalado o seu fogão, e também dos prédios mais próximos. De preferência este chaminé deverá sair diretamente para o telhado. É recomendado altura de no mínimo 3,5 metros da base do fogão até o fim da chaminé. Tal medida impede a formação de redemoinhos de vando na chaminé, prejudicando a eficiência do produto.



Se após realizada a instalação da chaminé corretamente, o fogão fizer fumaça, isso se dá pela má tiragem, sendo as causas exteriores. Devemos observar as seguintes situações:

- \* O topo da chaminé fica em altura inferior ao topo do telhado ou árvores próximas;
- \* Chaminé obstruída ou suja;
- \* Diâmetro inadequado, de medida maior ocasionando entrada de ar falso;
- \* Chapéu / galo automático emperrado;
- \* Enfeite ou lage arrematando o topo da chaminé dificultando a saída da fumaça.

## IMPORTANTE

- \* Não obstrua a saída do chaminé com pedras, lajes, telhas ou outros objetos que impeçam a saída da fumaça;
- \* Recomendamos a utilização do chapéu de metal (tendo cuidado para não obstruir a saída da fumaça), que possibilita a movimentação de acordo com a direção do vento;
- \* Caso este fogão esteja sendo instalado em local onde havia outro anteriormente, deve ser feita uma limpeza completa na chaminé, tendo cuidado para que a nova adaptação não fique nenhuma folga entre a conexão e outra, ocasionando vazamento de ar, fazendo com que o novo fogão continue funcionando tão bem quanto o anterior.
- \* Lembrando que a chaminé deve estar bem instalado conforme instruções acima, pois em local com muita umidade pode ocorrer o chamado “ESCORIMENTO” líquido preto escorrendo de dentro do fogão. Trata-se da fuligem acumulada misturada à umidade. Quando o fogão aquece o mesmo derrete esta mistura, dando a impressão que está escorrendo um óleo de dentro. NÃO É CONSIDERADO DEFEITO DE FABRICAÇÃO E SIM DE INSTALAÇÃO.

**ATENÇÃO:** Recomendamos a cada 6 meses a limpeza da chaminé evitando o acúmulo de resíduos e picumã (picumã = resíduos chaminé) em sua extensão.

**OBS.: OS CANOS, CURVAS E DEMAIS ITENS DE COMPOSIÇÃO DA CHAMINÉ DE METAL OU ALVENARIA, NÃO FAZEM PARTE DO PRODUTO, DEVENDO OBRIGATORIAMENTE SER ADQUIRIDOS SEPARADAMENTE.**

**NÃO TROCAMOS FOGÕES POR PROBLEMAS NA INSTALAÇÃO.**

## UTILIZANDO SEU FOGÃO A LENHA

**IMPORTANTE:** Antes de utilizar o fogão é necessário retirar a camada de verniz que protege a chapa, utilizando uma lixa.

Recomendamos que na primeira vez em que for utilizado o fogão a lenha, deve-se fazer fogo BRANDO e com muito cuidado, utilizando apenas papel e gravetos. Este fogo brando deve ser mantido por no mínimo meia hora (30 min.) de forma a proporcionar o aquecimento gradativo da chapa, na qual a mesma sofrerá **MUDANÇA DE COR.**

Nesse processo inicial, recomendamos que a porta do ar do fogão fique semi-aberta, para controlar a intensidade do fogo na chapa e para evitar que a fumaça retorne pela boca do fogão ou que o fogo se apague.

Esse procedimento é **INDISPENSÁVEL** para evitar que a chapa venha a sofrer rachaduras ou empenar.

**OBS.: Todas as chapas dos fogões a lenha PINHAL, possuem uma fenda, desenvolvida tecnicamente para controlar a dilatação evitando que venha a trincar em outro lugar. Esta fenda poderá aumentar ou diminuir de acordo com a temperatura da chapa e poderá chegar até 1cm, não sendo considerado um defeito de fabricação.**

## COMO UTILIZAR O FORNO

Após aquecimento total do fogão a lenha (30 minutos), você pode utilizar o forno, controlando sua temperatura através de regulagem do fogo na fornalha através do registro de regulagem de circulação de ar quente. Para um melhor aquecimento retire a brasa da fornalha e coloque na forma que acompanha dentro do forno.

## ATENDIMENTO E REGULAGEM DO FOGO

Para utilizar seu fogão a lenha, siga os passos abaixo.

\* Coloque a lenha (seca e de boa qualidade) na fornalha para iniciar o fogo no seu fogão a lenha. Não utilize lenha que solte resina ex.: pinus, pinheiro, compensados etc. Pois libera uma resina que atrapalha o funcionamento do produto.

\* Observe que rente a chapa do seu fogão existe um botão trata-se do registro de regulagem da circulação de ar quente. Puxar totalmente o registro e abrir a porta do ar para facilitar a saída do ar frio existente dentro do fogão.

\* Assim que o fogão estiver aquecido (30 minutos), mantenha o registro aberto e regule a intensidade das chamas de acordo com as instruções abaixo:

\* A maior ou menor intensidade das chamas é controlada pela abertura da porta do ar do registro de ar. Quanto mais aberto, maior a intensidade do fogo e consumo de lenha, e vice-versa.

\* Jamais utilize água para apagar o fogo do fogão, pois além de ocasionar problemas de limpeza e manutenção, pode destemperar a chapa e outras partes, ocasionando até mesmo rachaduras e danificando o produto.

## IMPORTANTE

\* Recomenda-se o pré-aquecimento do fogão para posterior utilização do forno.

\* Desaconselhamos armazenar lenha, graveto, papel ou qualquer outro produto inflamável no compartimento do forno. Caso queira “secar” lenha, aconselhamos utilizar **POR CURTO ESPAÇO DE TEMPO** cuidando para que não aconteça um acidente.

## MANUTENÇÃO E LIMPEZA

De forma a preservar e obter o melhor rendimento do seu fogão a lenha, recomendamos que o fogão seja limpo periodicamente.

Para limpeza da parte interna, é necessário a retirada das argolas e tampões da chapa. Com um instrumento de raspagem, retire a fuligem provocada pela queima da lenha que se acumula dentro do fogão.

**Para limpeza da chapa, siga as instruções abaixo.**

Para conservar a chapa em condições excelentes de limpeza, utilize uma lixa fina, realize a limpeza e os polimentos esfregando suave e repetidas vezes a lixa sobre a chapa, polido.

Após a retirada da fuligem produzida pelo procedimento de polir com a lixa fina, utilizando para isso pano seco ou no máximo umedecido.

Realize esse procedimento periodicamente, especialmente se o fogão não estiver em uso contínuo.

A chapa do fogão jamais deve ser limpa com material pontiagudo ou abrasivo (não use produtos químicos corrosivos).

**Atenção: Cuidados importantes:**

\* Não utilize diretamente água na limpeza da chapa do seu fogão a lenha.

\* Limpe o fogão somente quando estiver sem fogo, evitando acidentes; Pode se realizar os procedimentos de limpeza com o fogão suavemente aquecido.

\* Evite deixar água ou outro líquido secar diretamente sobre a chapa, enxugue imediatamente, evitando manchas;

\* Ao derramar qualquer líquido ou alimento sobre a chapa do fogão ou do forno, limpe o mais rápido possível para evitar manchas e acúmulo de resíduos;