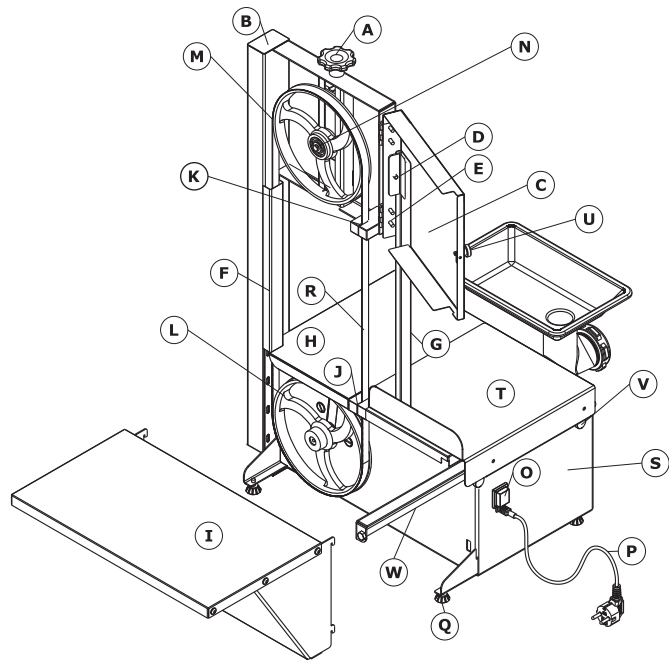


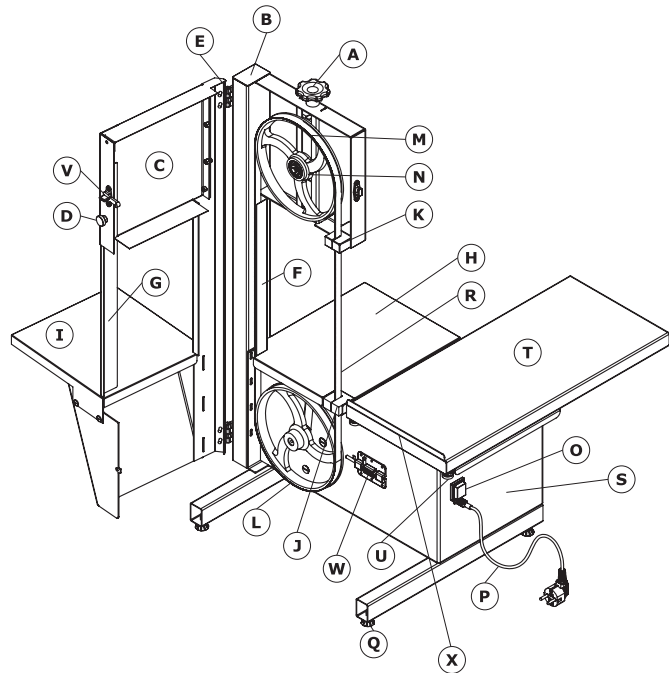
8. IDENTIFICAÇÃO DOS COMPONENTES DO APARELHO - MASCOTE



A	Manípulo Esticador de Lâmina	M	Polia Superior
B	Ponteira / Tampão	N	Rolamento 6003
C	Porta de Abrir	O	Chave Liga / Desliga
D	Guia da Lâmina	P	Chicote de Energia
E	Dobradiça	Q	Pé Nivelador
F	Proteção de Lâmina Fixa	R	Lâmina 1810mm
G	Proteção de Lâmina Regulável	S	Carcaça / Corpo
H	Mesa de Inox Fixa	T	Mesa Móvel
I	Mesa Removível	U	Botão Termoplástico 1/4 x 10
J	Perfil PEAD 20x40x40mm (Mesa)	V	Botão Termoplástico 1/4 x 20
K	Perfil PEAD 20x38x60mm (Lâmina)	W	Suporte para Mesa Removível
L	Polia Inferior		

6

9. IDENTIFICAÇÃO DOS COMPONENTES DO APARELHO - FORCE/PRIME



A	Manípulo Esticador de Lâmina	M	Polia Superior
B	Ponteira / Tampão	N	Rolamento 6003
C	Porta de Abrir	O	Chave Liga / Desliga
D	Guia da Lâmina	P	Chicote de Energia
E	Dobradiça	Q	Pé Nivelador
F	Proteção de Lâmina Fixa	R	Lâmina 1850mm
G	Proteção de Lâmina Regulável	S	Carcaça / Corpo
H	Mesa de Inox Fixa	T	Mesa Móvel
I	Mesa Removível	U	Botão Termoplástico 1/4 x 10
J	Perfil PEAD 20x40x40mm (Mesa)	V	Trinco Bico Virado
K	Perfil PEAD 20x38x60mm (Lâmina)	W	Tarjeta Metálica
L	Polia Inferior	X	Tampa da Mesa Móvel

7



Manual de
Instalação e
Termo de Garantia

! Antes de utilizar seu aparelho, leia o manual de instruções!

ÍNDICE	PAG.
1. CONDIÇÕES PARA A GARANTIA DO PRODUTO	1
2. RECOMENDAÇÕES DE SEGURANÇA	2
3. IDENTIFICAÇÃO DOS ACESSÓRIOS DO APARELHO	4
4. INFORMAÇÕES TÉCNICAS	4
5. CUIDADOS NA LIMPEZA	5
6. IDENTIFICAÇÃO DA REFERÊNCIA DO MODELO	5
7. CERTIFICADO DE GARANTIA	6
8. IDENTIFICAÇÃO DOS COMPONENTES DO APARELHO - MASCOTE	7
9. IDENTIFICAÇÃO DOS COMPONENTES DO APARELHO - FORCE/PRIME	8

1. CONDIÇÕES PARA A GARANTIA DO PRODUTO

1.1. Este produto possui garantia de 06 meses, sendo desses, 03 meses de garantia legal, prevista no código de defesa do consumidor e 03 meses de garantia pela empresa Fornos Pinhal.

Esta garantia é válida somente para defeitos de fabricação, montagem e dos componentes utilizados, salvo mau uso por parte do consumidor. A garantia deverá ser contada a partir da data informada no Termo de Entrega. A falta de preenchimento acarretará na utilização da data da NF e de venda como base.

1.2. A garantia acima mencionada somente terá validade na empresa fabricante, Fornos Pinhal, tendo em vista que o aparelho tenha sido utilizado conforme as indicações expressas neste manual. É necessário que o produto também não tenha sido aberto, violado ou reparado por pessoa ou empresa não autorizada. Será necessário que o consumidor mostre o Termo de Entrega para obter-se da garantia. É de extrema importância ressaltar que a Fornos Pinhal não possui nenhum agente autorizado para realizar assistência. Todos os aparelhos que sejam constatados defeitos devem ser enviados para a empresa, que então realizará a manutenção necessária. O frete em caso de constatação de defeito de fabricação, montagem e componentes ficará a cargo da empresa fabricante ida/volta. Caso for constatado mau uso, o consumidor final deverá arcar com os custos.

1.3. A garantia não cobre a limpeza do aparelho. O produto deverá ser entregue para conserto ao posto da rede autorizada em boas condições de limpeza.

8

7. CERTIFICADO DE GARANTIA

PRODUTO: _____
 NOME: _____
 ENDEREÇO: _____
 TELEFONE: _____ CIDADE: _____ ESTADO: _____
 PROPRIEDADE: _____
 Nº DE REFERÊNCIA: _____ Nº SÉRIE: _____ ANO: ____/____/____
 NOTA FISCAL: _____ DATA: ____/____/____
 REVENDA: _____
 RESPONSÁVEL DA REVENDA: _____



fornospinhal/ @ f
 Av. Theobaldo Schmatz, 603
 Distrito Industrial Machado
 CEP 89870-000 - Pinhalzinho - SC - Brasil

1.4. Ficam excluídos da garantia:

- Eventuais defeitos decorrentes do desgaste natural do produto, negligência e/ou mau uso por parte do consumidor ou defeito ocasionado por uso indevido, em desacordo com o Manual, ou ocasionado por fatores externos, como quedas, pancadas, defeitos ou descargas na rede elétrica provenientes ou não de descargas atmosféricas. Em igual situação, produtos sujeitos a má instalação ou instalação em local sujeito a umidade exposto ao sol e água, salinidade, gordura, inundação, maresia, desabamento ou incêndio e utilização de peças, componentes e/ou acessórios não recomendados pela empresa fabricante.

- Ligar o produto em rede elétrica de tensão diferente da padrão estabelecida, sendo que é de responsabilidade do consumidor final verificar a tensão do aparelho antes de ligá-lo à energia elétrica.

- Danos sofridos durante o transporte de terceiros contratados pelo reclamante da garantia.

1.5. É de total responsabilidade do cliente conferir o produto no recebimento do mesmo:

- Lojista: confira sua mercadoria antes da transportadora sair do local, pois avarias como batidas/amassados e falta de peças perdem a garantia quando a reclamação não é realizada no ato da entrega da transportadora.

- Consumidor Final: conferir o aparelho e peças junto com o vendedor da loja. A empresa não se responsabilizará por falta de peças ou avarias de aparelhos que já estavam na loja.

2. RECOMENDAÇÕES DE SEGURANÇA

2.1. Este aparelho não se destina à utilização por pessoas (inclusive crianças) com capacidade físicas, sensoriais ou mentais reduzidas, ou por pessoas com falta de experiência e conhecimento, a menos que tenham recebido instruções referentes à utilização do aparelho ou estejam sob a supervisão de uma pessoa responsável pela sua segurança.

2.2. Antes da utilização do aparelho verifique se a tensão de sua rede elétrica corresponde à mesma indicada no aparelho.

2.3. Não ligue o aparelho através de conectores tipo "T", benjamins ou semelhantes e não utilize extensões. Caso necessário, solicite a um electricista informações sobre o modelo mais adequado.

2.4. O aparelho deve ser fornecido por meio de dispositivo de Corrente Residual (RDC), com uma classificação operacional corrente residual não superior a 30 mA e deve ser ligado a uma tomada elétrica tendo um contato de aterramento.

2.5. Para obter proteção adicional, recomendamos instalar um dispositivo contra corrente residual (RDC) no circuito elétrico onde o aparelho será ligado. O RDC deve ter uma corrente de operação residual de 30 mA. Peça informações a um instalador profissional.

2.6. O cabo de alimentação deve ser examinado regularmente, caso o cordão de alimentação porventura esteja danificado, ele deve ser substituído pelo fabricante, agente autorizado ou pessoa qualificada, a fim de evitar riscos.

2.7. Este produto é exclusivamente para uso doméstico e não se destina a aplicações comerciais. Pode ser levado para qualquer ambiente/local, desde que sempre seja utilizado a partir de 10 cm da borda de uma superfície plana e firme. Neste caso, mesas e balcões, assim evitando exposição solar. Nunca coloque o equipamento e/ou o cabo de energia em contato com água ou outros líquidos, evitando assim sérios danos e choques elétricos. Dessa forma, não use o aparelho próximo de pias, banheiras e etc.

2.8. O aparelho possui aterramento interno. Consulte um electricista especializado para verificar se a sua rede elétrica está aterrada.

2.9. Não remova ou troque peças por outras que não sejam originais da empresa fabricante.

2.10. Não introduza quaisquer corpos estranhos na carcaça do aparelho ou aberturas de ventilação, evitando assim danos ao produto e acidentes.

2.11. Desligue o aparelho e desconecte da alimentação antes de mudar os acessórios, limpar ou aproximar-se de partes que se movimentam em uso normal.

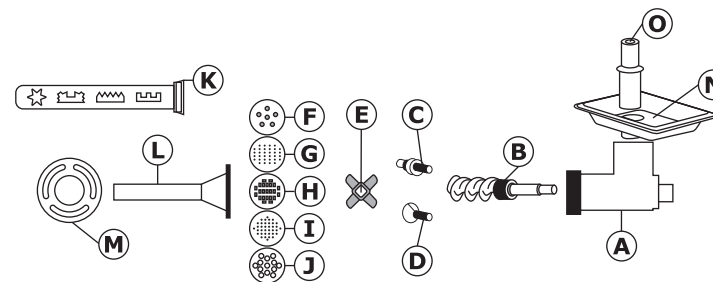
2.12. Não utilizar jato d'água para limpeza, em vez disso utilize um pano úmido e proceda com a limpeza com a máquina desligada. Deixe sempre instalado o protetor de mãos quando a máquina estiver ligada, para sua segurança.

2.13. Recomenda-se que crianças e animais domésticos sejam vigiados para assegurar que eles não estejam brincando com o aparelho.

2.14. As peças giratórias do equipamento podem causar acidentes. Portanto, mantenha os cabelos, partes do corpo, jóias e roupas afastadas do aparelho em operação.



3. IDENTIFICAÇÃO DOS ACESSÓRIOS DO APARELHO



A	Carcaça do Bocal
B	Caracol c/ Rolamento 51104
C	Pino de Carne
D	Pino de Massa
E	Navalha
F	Trefila de Macarrão
G	Trefila de Espaguete
H	Trefila de Talharim

I	Trefila de Cabelo de Anjo
J	Disco de Moer Carne
K	Multi Trefila Para Bolachas
L	Funil
M	Volante do Bocal
N	Bandeja
O	Socador

3.1. Para realizar a troca de acessórios, o equipamento deve estar totalmente desenergizado.

3.2. Os pinos e trafilas/disco devem ser alterados conforme a necessidade de produção: moer carne ou fazer massa.

3.3. O funil somente irá após o disco caso seja feito salame, caso contrário não deve ser colocado.

3.4. Em hipótese alguma utilize outros objetos que não o socador para empurrar a massa/carne.

3.5. É de extrema importância cuidar com o "ponto" da massa, pois massas muito secas ou muito pastosas podem quebrar as trafilas.

4. INFORMAÇÕES TÉCNICAS

4.1. Pintura epóxi: melhor proteção e acabamento. O aparelho se conserva em estado de novo por muito mais tempo, é mais resistente e fácil de limpar.

4.2. Pés antiderrapantes: estabilidade e segurança no uso do equipamento.

4.3. Os acessórios dependem da rotação do motor, portanto não é possível escolher a velocidade.

5. CUIDADOS NA LIMPEZA

5.1. Antes de iniciar a limpeza do aparelho, certifique-se que ele esteja totalmente desligado.

5.2. Utilize pano, esponjas multiuso, detergente neutro e água para efetuar a limpeza do aparelho e seus acessórios. Jamais utilize produtos cáusticos (sabão, bicarbonato de sódio, etc.), abrasivos (sapólio, esponja de aço, etc.) ou siliconados para limpeza.

5.3. A Garantia será anulada em caso de danos ao equipamento causados por falta de limpeza, ou por limpeza incorreta. Por isso, a limpeza após o uso é essencial.

6. IDENTIFICAÇÃO DA REFERÊNCIA DO MODELO

- SERRA FITA PINHAL **MASCOTE**, MESA FIXA, COM MOEDOR E EXTRUSOR N°08.
- SERRA FITA PINHAL **MASCOTE**, MESA FIXA.
- SERRA FITA PINHAL **FORCE**, MESA MÓVEL, COM MOEDOR E EXTRUSOR N°08.
- SERRA FITA PINHAL **FORCE**, MESA MÓVEL.
- SERRA FITA PINHAL **FORCE**, MESA MÓVEL, COM MOEDOR E EXTRUSOR N°08, COM GABINETE.
- SERRA FITA PINHAL **PRIME**, MESA MÓVEL, COM MOEDOR E EXTRUSOR N°08.
- SERRA FITA PINHAL **PRIME**, MESA MÓVEL.

MOTOR: 1/2CV 3/4CV 1CV

Nº DE SÉRIE DA SERRA FITA:

DATA DE EXPEDIÇÃO:



PINHAL INDÚSTRIA DE FORNOS LTDA

CNPJ: 06.149.382/0001-04

TELEFONE: 49 3366-3395 / 3366 2683 / 49 9 8829-0417 (WHATSAPP)

ENDEREÇO: AV THEOBALDO SCHMATZ, N° 603,

BAIRRO: DISTRITO INDUSTRIAL MACHADO - PINHALZINHO/SC

E-MAIL: atendimento@fornospinhal.com.br

SITE: www.fornospinhal.com.br